

REGISTRATORE SERIE APT - APM

DESCRIZIONE GENERALE

Strumento indicato per la registrazione di lavorazioni cicliche o controllo di lavorazioni nel settore petrolchimico.

Sono studiati per resistere alle condizioni d'esercizio più sfavorevoli determinate dall'aggressività del fluido misurato e dall'ambiente circostante.

Questi registratori vengono anche utilizzati per prova di tenuta e di collaudo nei metanodotti e acquedotti.

E' possibile registrare in contemporanea fino a 3 variabili.

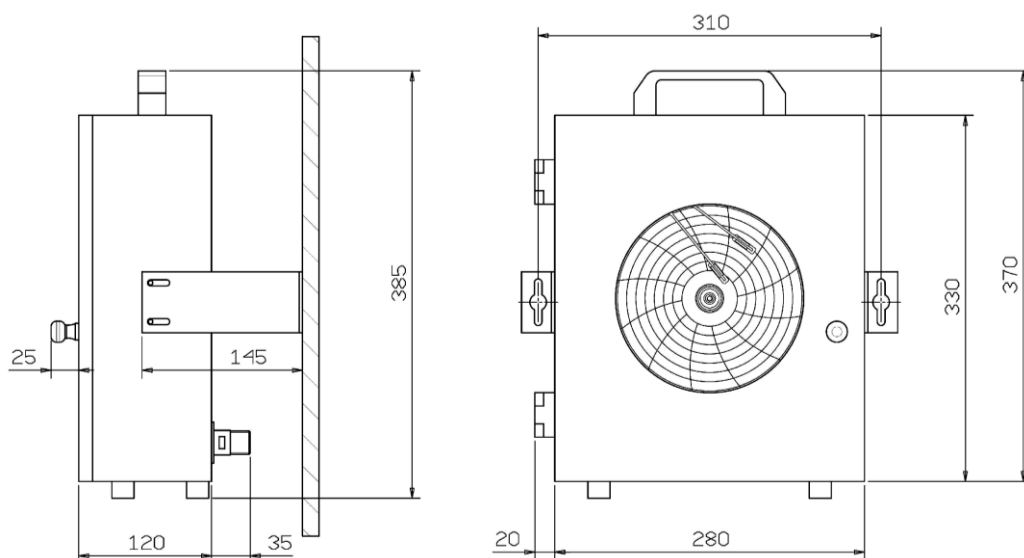


di Gemini G. e Gozzini Obizio snc

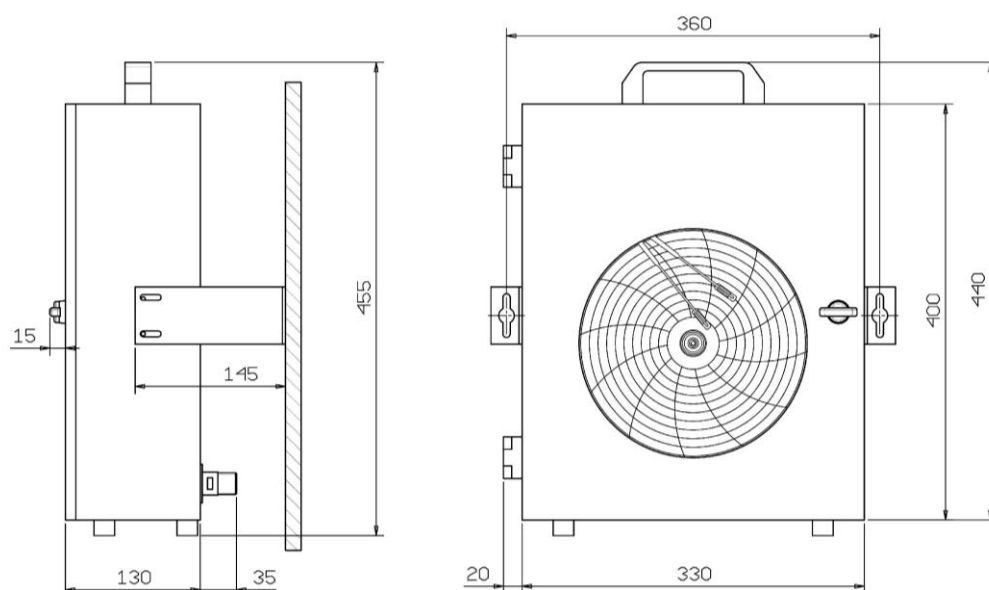
Via Ca' Treviglio n° 1/3 24040 Pontirolo Nuovo (Italy) Tel. 0363 880123 Fax. 0363 881133

Sito internet: www.termaf.it e-mail: info@termaf.it

REGISTRATORE APT/ 200 disco Ø 200 mm



REGISTRATORE APT/ 250 disco Ø 254 mm



Tutte le dimensioni sono espresse in mm

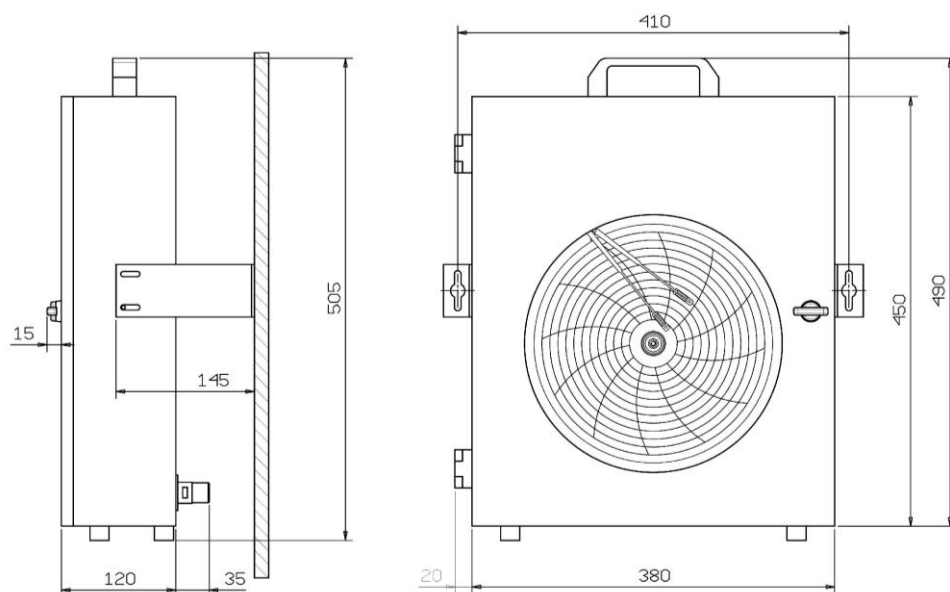


di Gemini G. e Gozzini Obizio snc

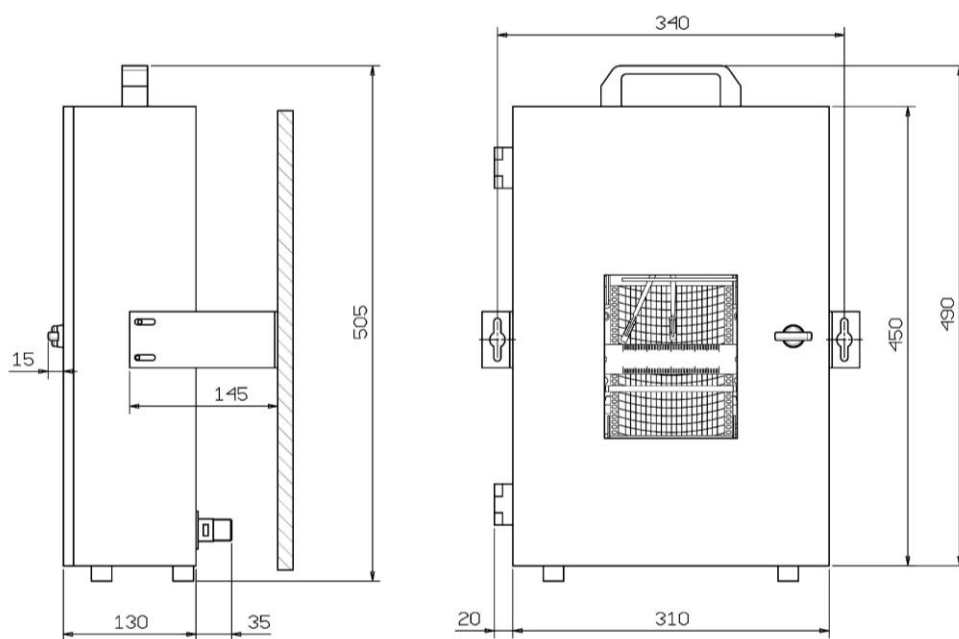
Via Ca' Treviglio n° 1/3 24040 Pontirolo Nuovo (Italy) Tel. 0363 880123 Fax. 0363 881133

Sito internet: www.termaf.it e-mail: info@termaf.it

REGISTRATORE APT/ 300 disco Ø 300 mm



REGISTRATORE APT/ M rotolo 100 mm - lungh. 40 mt.



Tutte le dimensioni sono espresse in mm



di Gemini G. e Gozzini Obizio snc

Via Ca' Treviglio n° 1/3 24040 Pontirolo Nuovo (Italy) Tel. 0363 880123 Fax. 0363 881133

Sito internet: www.termaf.it e-mail: info@termaf.it

CARATTERISTICHE COSTRUTTIVE

TEMPERATURA

Elemento di misura: Molla Bourdon trattata termicamente

Capillare: Acciaio inox 316 con possibilità di rivestimento protettivo in acciaio inox AISI 304

Bulbo: Acciaio inox 316. Ø std. 11 mm; parte sensibile 100 mm

Attacchi: Raccordo 1/2 Gas M. AISI 316 scorrevole sul capillare, disponibile su richiesta 1/2 NPT

PRESSIONE

Elemento di misura: Molla Bourdon acciaio inox 316 o soffiello bronzo-fosforoso

Scala pressione: Scale di pressione disponibili da 60 mBar fino a 1600 Bar, disponibili scale in PSI

Attacco al processo: Radiale o posteriore 1/2 Gas M. disponibile attacco NPT - 1/2 Gas F.

Parti bagnate in acciaio inox AISI 316

SPECIFICHE GENERALI

Precisione pressione: +/- 1% del valore di fondo scala

Precisione temperatura: Cl.1 secondo EN13190

Temperatura ambiente: -20°C + 50°C

Orologio registratore a disco: Meccanico carica a molla, singola o doppia velocità, batteria con movimento al quarzo. Disponibile anche elettrico

Carta diagrammale registratore a disco: Disco da 200 mm (8 ") - 254 mm (10') - 300 mm (12') con divisioni lineari, compatibile con i maggiori produttori italiani

Orologio registratore a rotolo: Meccanico carica a molla, elettrico e batteria. Disponibile anche in versione ATEX

Carta diagrammale registratore a rotolo: Avanzamento 20 mm/h o 2 mm/h, scala lineare, ampiezza lettura 100 mm

Trasparente: Plexiglass 3 mm di spessore

Sistema di scrittura: Pennino in fibra sintetica riempito di inchiostro facilmente sostituibile, con un'autonomia di scrittura di 150 mt.



di Gemini G. e Gozzini Obizio snc

Via Ca' Treviglio n° 1/3 24040 Pontirolo Nuovo (Italy) Tel. 0363 880123 Fax. 0363 881133

Sito internet: www.termaf.it e-mail: info@termaf.it

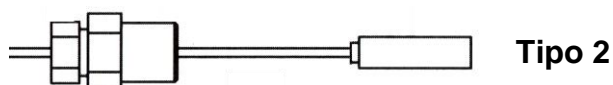
Cassa: acciaio inox 304 con un'alta resistenza all'agenti atmosferici e ai fumi industriali, completa di piedini e maniglia per facilitarne il trasporto. A richiesta chiusura con chiave (non disponibile su APT/200).

Montaggio: Da tavolo con attacco posteriore, a parete utilizzando le staffe incluse. Disponibile a richiesta attacco radiale

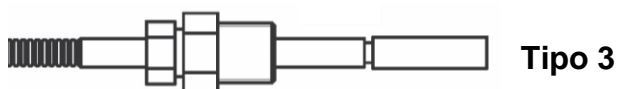
TIPO BULBO



Bulbo senza necessità di attacco e può essere inserito direttamente al processo.



Bulbo con attacco a compressione scorrevole sul capillare.



Bulbo con attacco a compressione scorrevole su gambo rigido.

Per installazione con pressioni superiori a 20 Bar nell'impianto é necessario il montaggio di un pozzetto.



di Gemini G. e Gozzini Obizio snc

Via Ca' Treviglio n° 1/3 24040 Pontirolo Nuovo (Italy) Tel. 0363 880123 Fax. 0363 881133

Sito internet: www.termaf.it e-mail: info@termaf.it

OROLOGERIA DISPONIBILE

SERIE APT 200-250-300	SERIE APT/M
Batteria 7 giorni (168 h)	Meccanico 20 mm/h carica 8 gg.
Batteria 24 ore	Meccanico 20 mm/h carica 30 gg
Meccanico 31 giorni (744 h)	Meccanico 2 mm/h carica 8 gg.
Meccanico 7 giorni (168 h)	Meccanico 10 mm/h carica 8 gg
Meccanico 48 h	Batteria 1.5 Volt 20 mm/h
Meccanico 24 h	Batteria 1.5 Volt 2 mm/h
Meccanico 12 h	Batteria 1.5 Volt 20 mm/h versione ATEX
Meccanico 6 h	Batteria 1.5 Volt 2 mm/h versione ATEX
Meccanico 2 h	Elettrico 24 Volt 50Hz 20 mm/h
Meccanico 1 h	Elettrico 24 Volt 50Hz 2 mm/h
Meccanico 2 h - 8 h	
Meccanico 24 h -168 h	
Elettrico 24 Volt 24 h	
Elettrico 24 Volt 168 h	

CAMPI SCALA STANDARD REGISTRATORI

PRESSIONE BAR			
0-1	0-10	0-100	0-600
0-1,6	0-16	0-160	0-1000
0-2,5	0-25	0-250	0-1600
0-4	0-40	0-300	
0-6	0-60	0-400	

PRESSIONE Mbar			
0-60	0-160	0-400	0-1000
0-100	0-250	0-600	

PRESSIONE PSI			
0-60	0-400	0-1600	0-6000
0-100	0-500	0-2000	0-10000
0-200	0-600	0-3000	0-15000
0-300	0-1000	0-5000	

TEMPERATURA °C			
-50+50	0+60	0+160	0+300
-40+40	0+100	0-200	0+400
-30+30	0+120	0+250	0+600

TEMPERATURA - PRESSIONE BAR		
0-60 / 0-100	0-100 / 0-500	-10+40 / 0-100
0-60 / 0-600	0-100 / 0-600	-20+40 / 0-600
0-100 / 0-40	0-100 / 0+1000	-10+50 / 0-600
0-100 / 0-200	-20+40 / 0+40	-10+50 / 0-400
0-100 / 0-250	-20+40 / 0-300	-20+60 / 0-160
0-100 / 0-300	-20+40 / 0-600	

TEMPERATURA - PRESSIONE PSI		
0-60 / 0-100	0-100 / 0-1000	-20+40 / 0+600
0-60 / 0-600	0-100 / 0-3000	-20+40 / 0-10000
0-100 / 0-40	0-100 / 0-5000	-10+50 / 0-600
0-100 / 0-200	0-100 / 0-8000	-10+50 / 0+400
0-100 / 0-250	0-100 / 0-10000	-20+300 / 0-500
0-100 / 0-300	0-100 / 0-15000	-20+300 / 0-3000
0-100 / 0-500	-20+40 / 0+40	-20+300 / 0-6000
0-100 / 0-600	-20+40 / 0+300	

TEMPERATURA - PRESSIONE Mbar		
-10+40 / 0-160	-10+40 / 0-250	-20+60 / 0+160
-10+40 / 0-400	-20+40 / 0-600	



di Gemini G. e Gozzini Obizio snc

Via Ca' Treviglio n° 1/3 24040 Pontirolo Nuovo (Italy) Tel. 0363 880123 Fax. 0363 881133

Sito internet: www.termaf.it e-mail: info@termaf.it